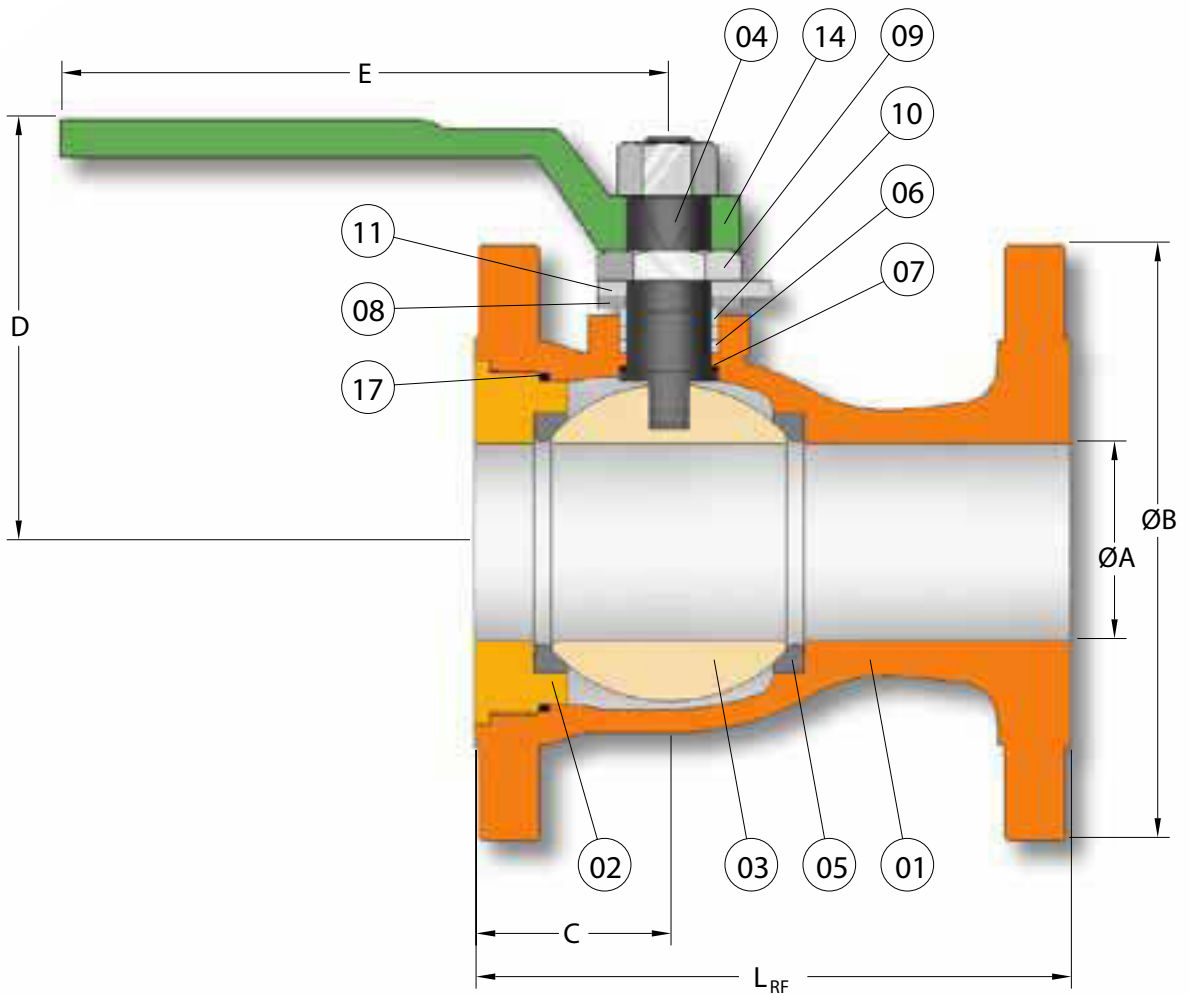


**BRIDADA ENTERIZA FLOTANTE**

**WEF**



**CARACTERISTICAS CONSTRUCTIVAS**

- Vástago inexpulsable
- Junta de vástago autoajustable
- Dispositivo antiestático
- Tope independiente de palanca
- Placa base para automatización

**Opcionales**

- Extensor de vástago
- Traba candado / precinto
- Diseño antifuego
- Accionamiento a volante y cadena
- Extensor de eje del operador
- Servicio criogénico
- Automatización
- Etc.

**MATERIALES**

Cuerpo	ASTM A216 WCB ASTM A216 WCC / ASTM A352 LCB ASTM A351 CF3M / CF8 / CF8M
Esfera	ASTM A105 ENP / ASTM A351 CF8M / AISI 316 ASTM A351 CF3M / CF8 AISI 304 / AISI 316 L
Vástago	AISI 316 / SAE 4140 ENP ASTM A182 F316
Asiento	PTFE + G / DELRIN AF PTFE / PTFE + F V / PTFE + C + G
Juntas	PTFE / NITRILO GRAFITO / VITON
Diseño	API 6D / BS 5351 / ANSI B16.34
Longitud	API 6D / ANSI B16.10
Extremos bridados	ANSI B16.5
Rayado de bridas	MSS SP6

**• Materiales Estándar**

Nota: A pedido se podrán proveer otros materiales y tipos de extremos.

# TABLA DE MEDIDAS

Medida	Pasaje		Serie	Dimensiones					
				ØA	ØB	C	D	E	L <sub>RF</sub>
½"	T	½"	150	13	89	50	67	150	108
			300	13	95	50	67	150	140
			600	13	95	60	67	150	165
¾"	R	¾" x ½" x ¾"	150	19	98	57	67	150	117
			300	19	117	57	67	150	152
			600	19	117	62	67	150	191
	T	¾" x ¾"	150	19	98	57	79	176	117
			300	19	117	57	79	176	152
			600	19	117	62	79	206	191
1"	R	1" x ¾" x 1"	150	25	108	62	79	206	127
			300	25	124	62	79	206	165
			600	25	124	62	79	206	216
	T	1" x 1"	150	25	108	62	86	180	127
			300	25	124	62	86	180	165
			600	25	124	67	86	230	216
1½"	R	1½" x 1¼" x 1½"	150	38	127	65	98	230	165
			300	38	156	74	108	230	190
			600	38	156	79	108	300	241
	T	1½" x 1½"	150	38	156	65	108	230	165
			300	38	156	74	119	230	190
			600	38	156	79	119	300	241
2"	R	2" x 1½" x 2"	150	50	152	70	119	230	178
			300	50	165	70	119	230	216
			600	50	165	94	119	300	292
	T	2" x 2"	150	50	152	72	128	230	178
			300	50	165	72	128	230	216
			600	50	165	93	128	300	292
2½"	R	2½" x 2" x 2½"	150	62	178	78	128	230	190
			300	62	191	78	128	230	241
			600	62	191	78	156	230	190
	T	2½" x 2½"	150	62	191	78	156	230	241
			300	62	191	78	156	230	241
			600	62	191	78	156	230	241
3"	R	3" x 2½" x 3"	150	76	191	70	156	345	203
			300	76	210	85	156	345	282
			600	76	210	85	168	345	203
	T	3" x 3"	150	76	191	70	168	345	203
			300	76	210	85	168	345	282
			600	76	210	85	168	345	282
4"	R	4" x 3" x 4"	150	100	229	75	168	345	229
			300	100	254	90	168	345	305
			600	100	254	90	227	345	305
	T	4" x 4"	150	100	229	75	227	345	229
			300	100	254	90	227	345	305
			600	100	254	90	227	345	305
6"	R	6" x 4" x 6"	150	150	279	105	227	590	267
			300	150	319	105	227	590	403
			600	150	319	105	264	590	267
	T	6" x 6"	150	150	279	105	264	590	267
			300	150	319	105	264	590	403
			600	150	319	105	264	590	403
8"	R	8" x 6" x 8"	150	201	343	130	264	590	292
			300	201	381	130	264	590	419
			600	201	343	130	---	---	292
	T	8" x 8"	150	201	343	130	---	---	292
			300	201	381	130	---	---	419
			600	201	381	130	---	---	419
10"	R	10" x 8" x 10"	150	252	406	165	---	---	330
			300	252	445	229	---	---	457

Las dimensiones están expresadas en milímetros.

Wenlen s.a. se reserva el derecho de efectuar cambios en los diseños sin previo aviso.

## LISTA DE PARTES

01	Cuerpo	08	Resorte platillo
02	Tapa	09	Tuerca especial
03	Esfera	10	Buje
04	Vástago	11	Placa tope
05	Asiento	14	Palanca
06	Junta	17	Junta
07	Arandela		